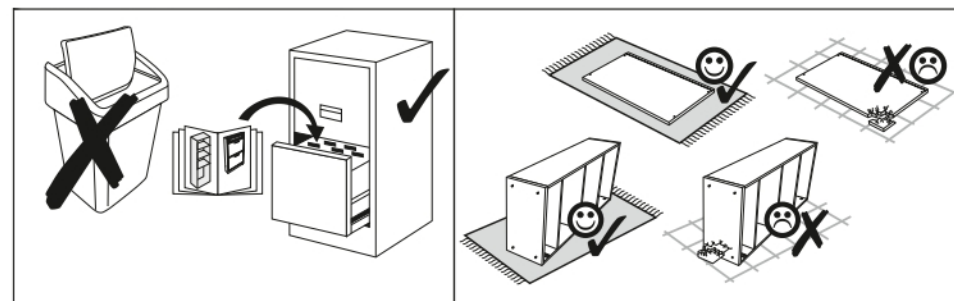
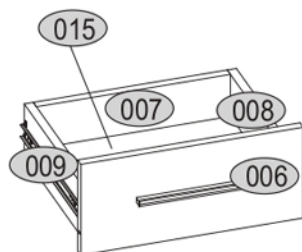
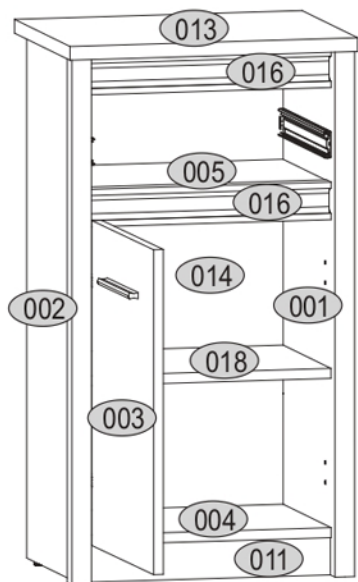
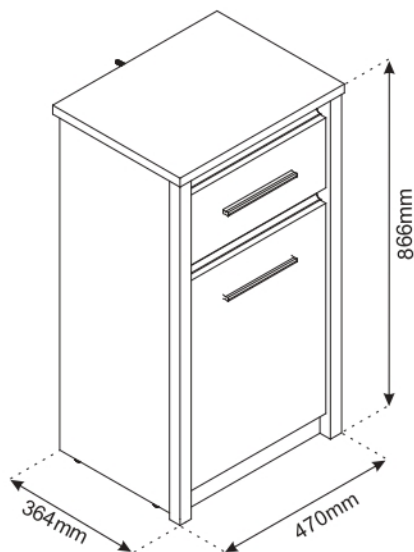
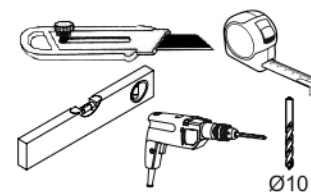
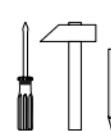
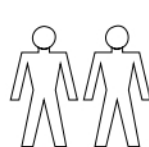
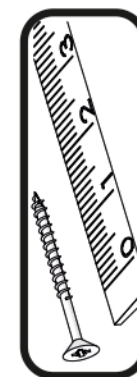





AIRON 1D1S


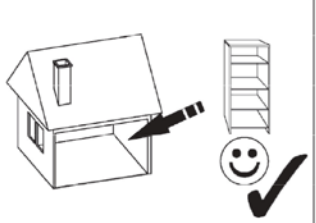
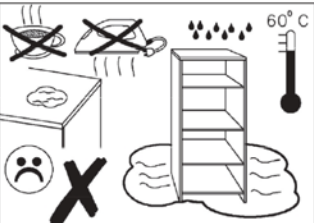
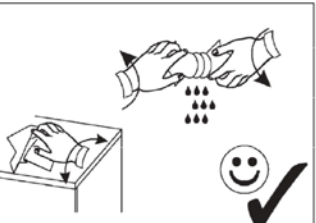
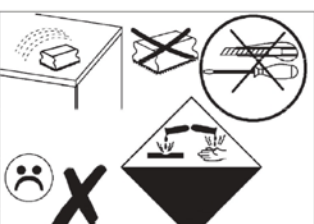



KÓD	DIMENZIÓ			CSOMAG
001	839	360	16/32	1 / 1/1
002	839	360	16/32	1 / 1/1
003	519	392	16	1 / 1/1
004	398	334	16	1 / 1/1
005	398	284	16	1 / 1/1
006	392	173	16	1 / 1/1
007	342	100	16	1 / 1/1
008	300	100	16	1 / 1/1
009	300	100	16	1 / 1/1
011	398	60	16	1 / 1/1
013	470	364	22	1 / 1/1
014	781	415	2,5	1 / 1/1
015	360	302	2,5	1 / 1/1
016	398	60	30	2 / 1/1
018	398	313	16	1 / 1/1
KIEGÉSZÍTŐK				1 / 1/1



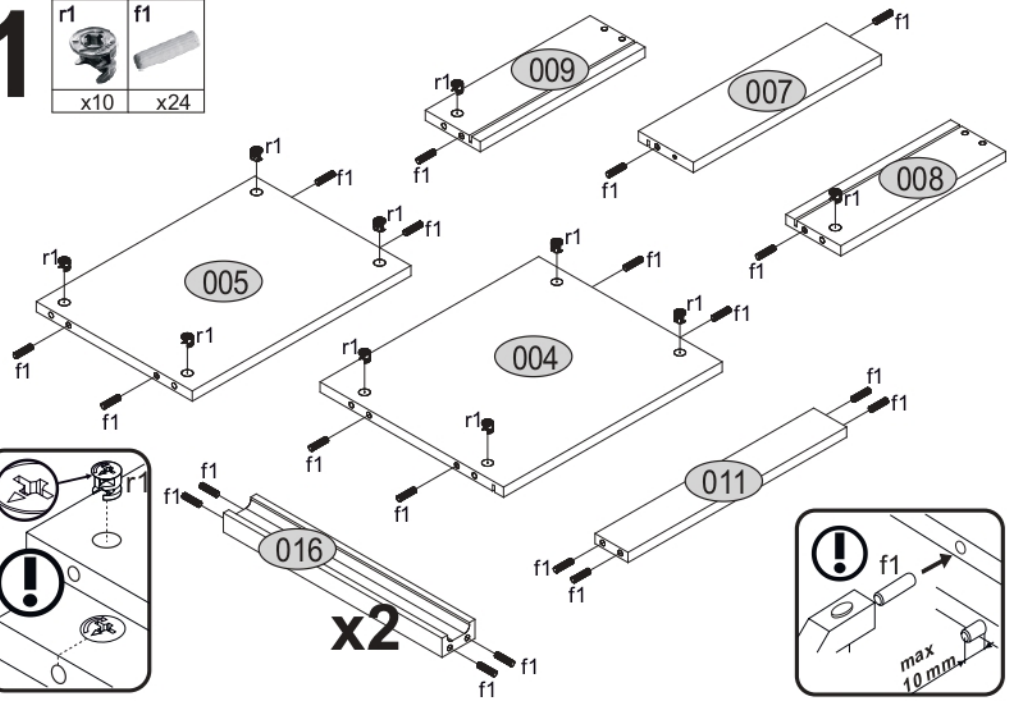
<p>2x e1</p> <p>Ø7x50</p> 	<p>28x f1</p> <p>Ø8x30</p> 	<p>1x f3</p> 	<p>1x n14</p> 
<p>1x p17</p> <p>Ø6x50</p> 	<p>24x p25</p> <p>Ø3.5x16</p> 	<p>14x r1</p> <p>15x12</p> 	<p>14x r16</p> <p>Ø5x24</p> 
<p>4x s2</p> 	<p>1x z1</p> 	<p>4x d1</p> 	<p>2x a143</p> 
<p>1x lb-300</p> 	<p>2x b119</p> 	<p>6x s4</p> 	<p>6x l2</p> 
<p>4x p42</p> 	<p>2x c412.030</p> 	<p>4x k1</p> 	

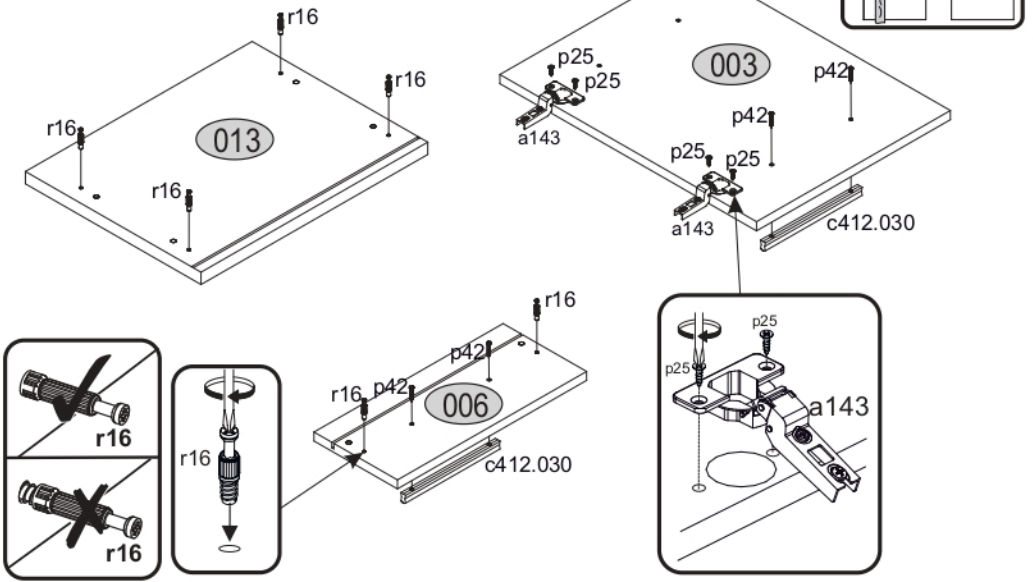
1

r1	f1
x10	x24



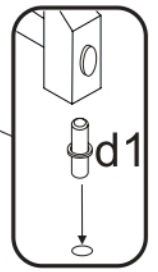
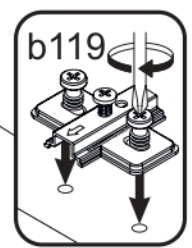
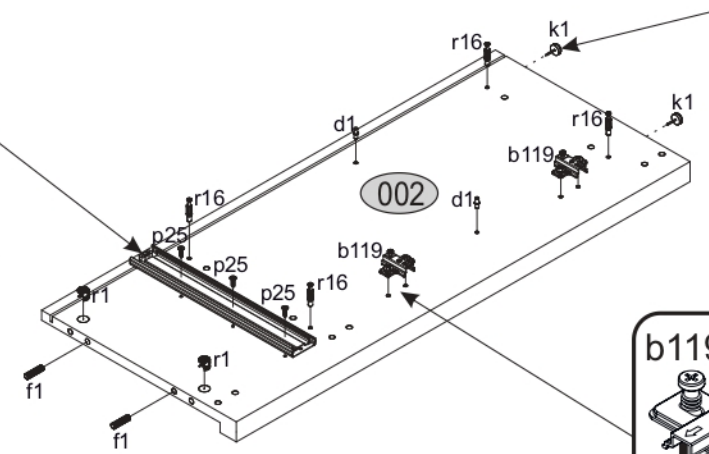
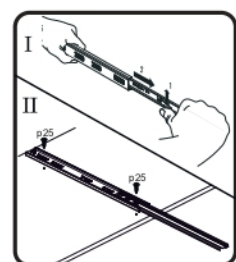
2

r16	p42	c412.030	p25	a143
x6	x4	x2	x4	x2

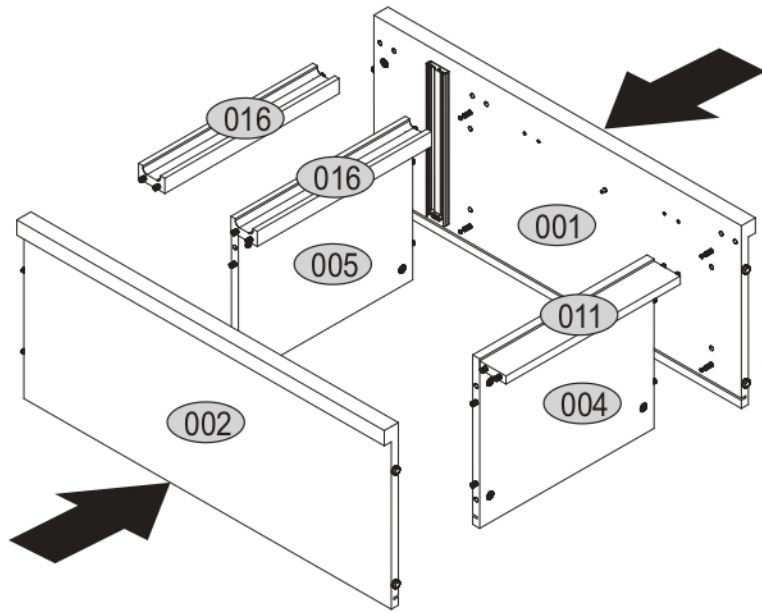


3

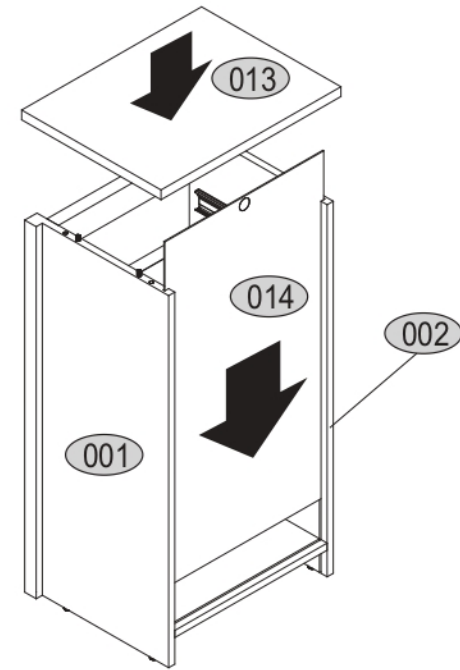
b119	r16	p25	lb-300	r1	f1	d1	k1
x2	x8	x6	x1	x4	x4	x4	x4



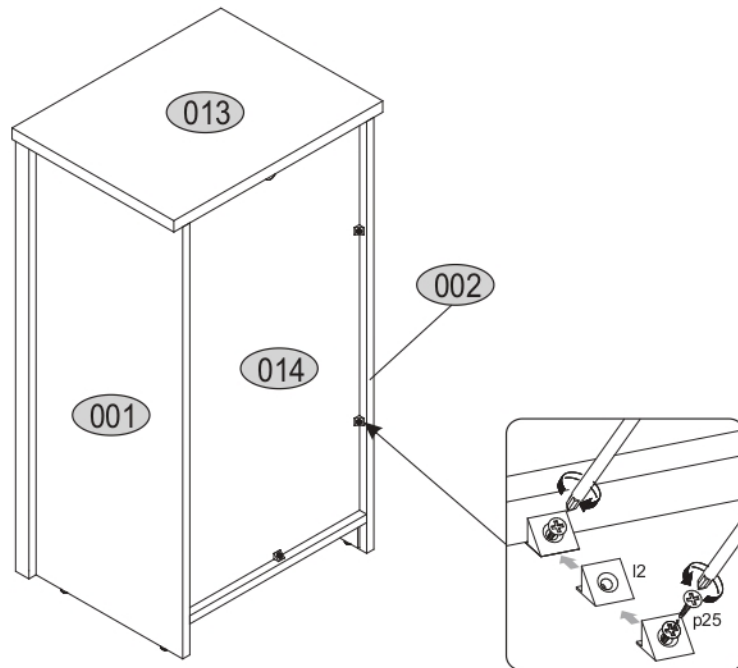
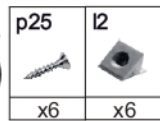
4



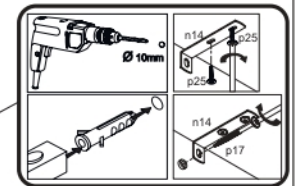
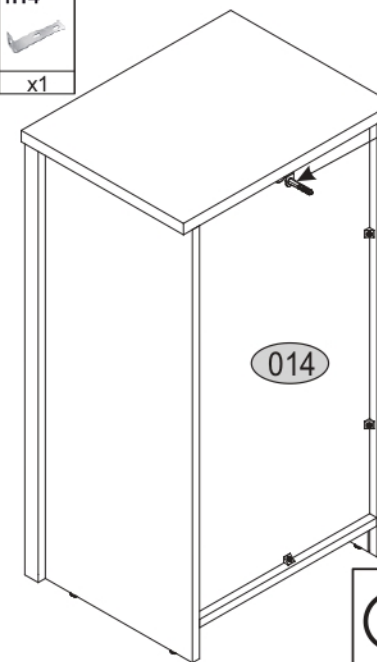
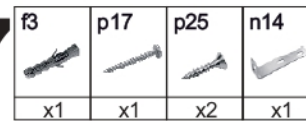
5



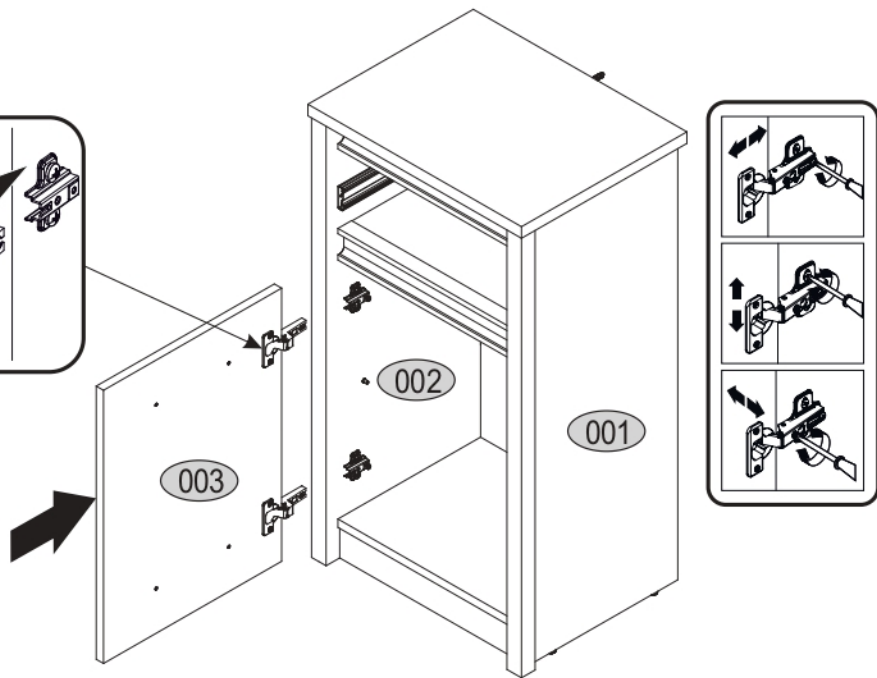
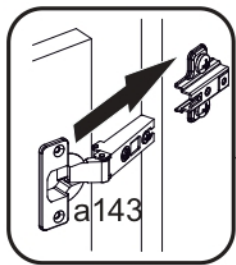
6



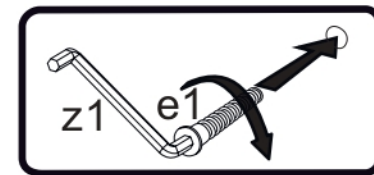
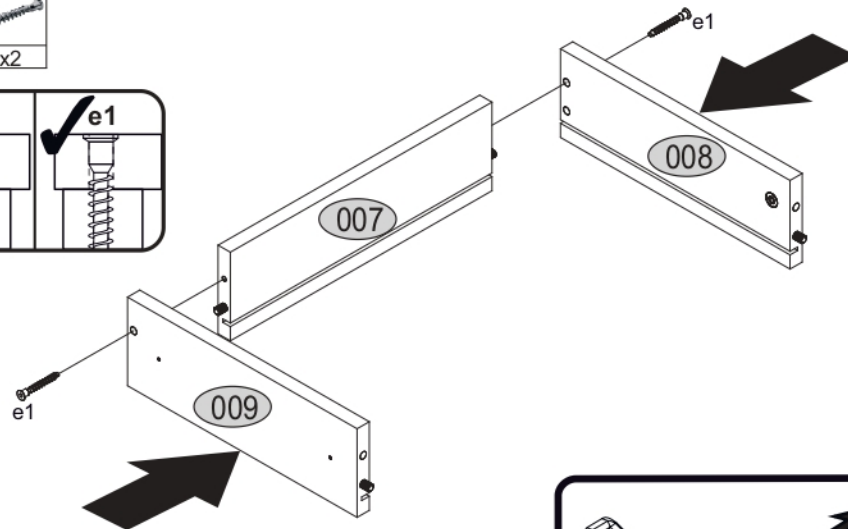
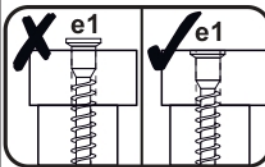
7



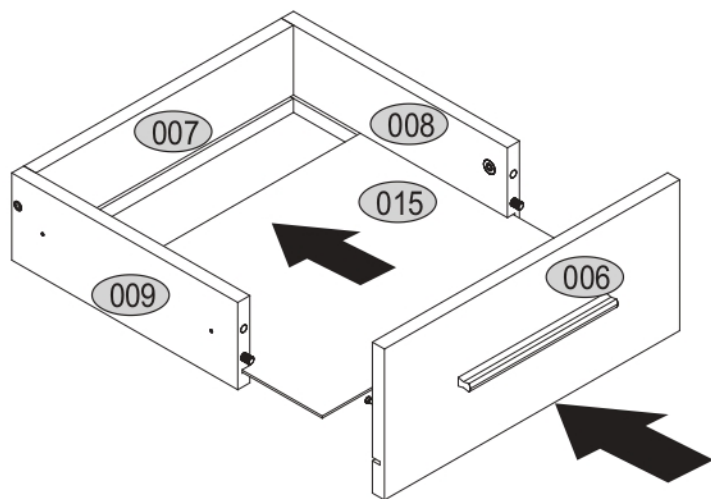
8



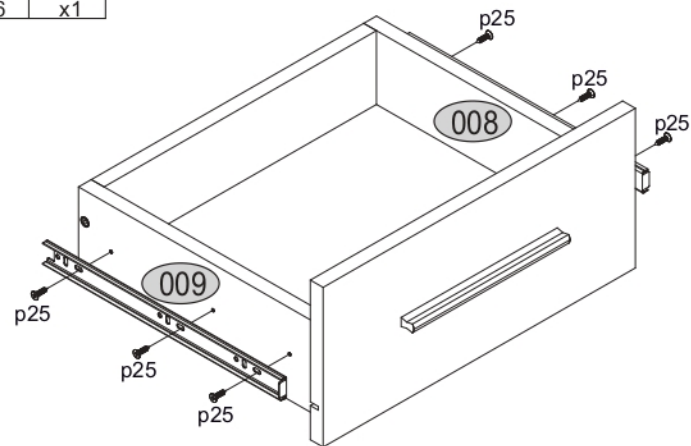
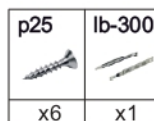
9



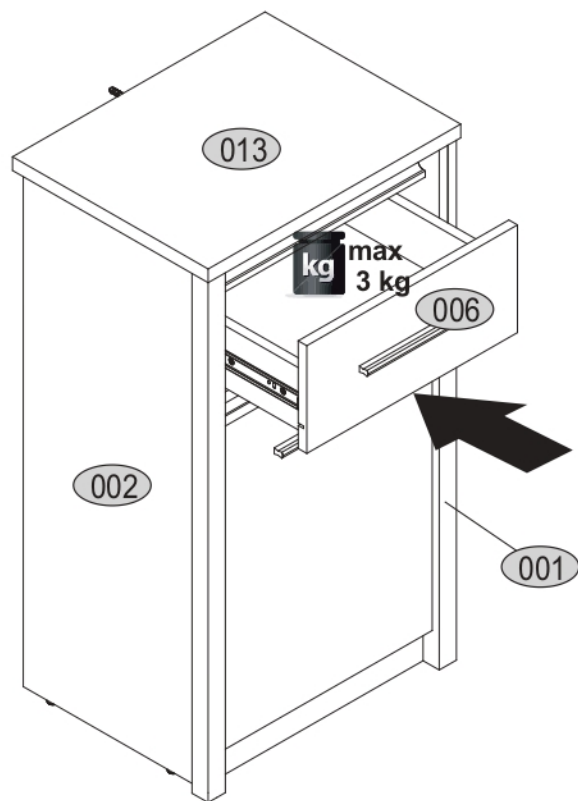
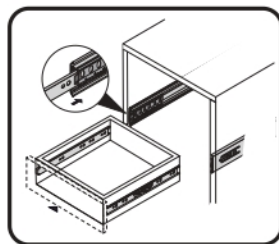
10





11



12



13

s4	s2
	
x6	x4

